

ALASKA

Инструкция по эксплуатации
Соковыжималка JE1600

Уважаемый покупатель!

Благодарим Вас за покупку изделия марки **ALASKA**! Как и все остальные изделия марки **ALASKA**, настоящий прибор был разработан на основе новейших технических достижений и с использованием надежных и современных электрических / электронных компонентов. Пожалуйста, прежде чем начинать работу с прибором, потратьте несколько минут на то, чтобы ознакомиться с настоящей инструкцией по эксплуатации.

Большое спасибо!

CE
GXH0223

SIG GmbH
Schlieterstrasse 5
D-40235 Duesseldorf

Оглавление

Важные указания по технике безопасности	2 - 3
Элементы управления	3
Перед началом работы	3
Управление	3 - 4
Рецепты	4 - 5
Общие советы	6
Очистка и уход	6
Технические данные	6
Гарантия	7

Важные указания по технике безопасности

Из соображений безопасности Вы должны внимательно прочесть данную инструкцию по эксплуатации перед первым использованием устройства. Сохраните эту инструкцию по эксплуатации для дальнейшего использования.

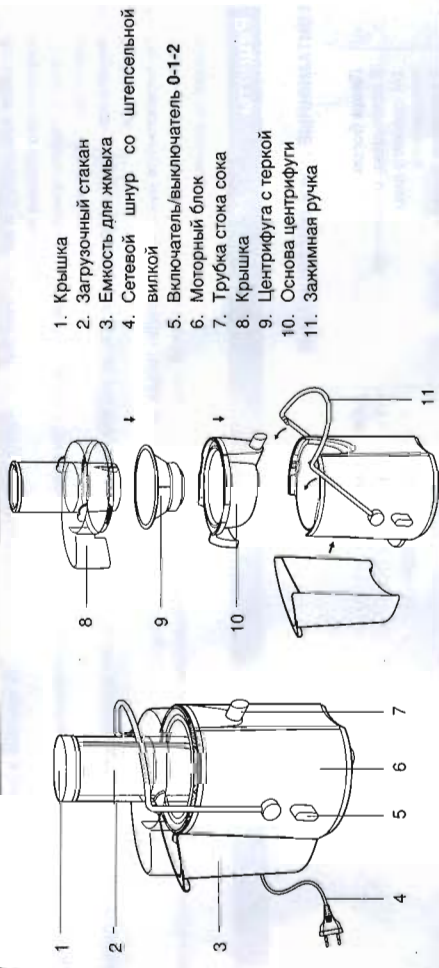
1. Напряжение в сети должно соответствовать указаниям в заводской табличке прибора. Если это не так, не вставляйте сетевую вилку в розетку.
2. Не прикасайтесь к движущимся частям устройства и ждите до тех пор, пока оно не остановится.
3. Используйте прибор только для пищевых продуктов.
4. При хранении или повреждении устройства во время эксплуатации следите за тем, чтобы вилка была вынута из розетки.
5. Следите за тем, чтобы ни корпус, ни сетевой кабель устройства не соприкасались с огнем, горячими поверхностями или водой.
6. Используйте только оригинальное дополнительное оборудование.
7. Дети не осознают опасности, которая может возникнуть при использовании электроприборов. Поэтому не следует допускать детей к электроприборам.
8. Не следует включать устройство, если у устройства или сетевого кабеля имеются видимые повреждения или если устройство упало на землю. Перед дальнейшим использованием проконсультируйтесь со специалистом.
9. Запрещается тянуть вилку из розетки за шнур, следует брать только за вилку.
10. При использовании удлинителя он должен иметь соответствующую мощность.
11. Прокладывайте кабель, а также возможно необходимый удлинитель так, чтобы предотвратить возможность непреднамеренного вытягивания или выдергивания.
12. В результате некачественного ремонта прибора могут возникнуть существенные опасности. При необходимости ремонта отправьте прибор в сервисную службу изготовителя. Никогда не разбирайте прибор самостоятельно, и не пытайтесь его отремонтировать.
13. Никогда не опускайте прибор в воду или другие жидкости. Близость воды представляет опасность для прибора, даже если он выключен. После каждого использования прибора отключайте прибор от сети.
14. Никогда не ставьте прибор вблизи источников тепла и защищайте сетевую кабель от повреждений.
15. Этот прибор предназначен исключительно для использования в домашнем хозяйстве. В случае использования прибора не по назначению или неправильного его обслуживания, производитель не несет ответственность за возможно причиненный этим ущерб.
16. Если сетевой шнур данного прибора поврежден, он должен быть заменен производителем, сервисной службой или другим квалифицированным специалистом для того, чтобы избежать опасности получения травм.

Важные указания по технике безопасности

17. Перед установкой или снятием дополнительного оборудования прибор следует отключить от электросети.
18. Не используйте прибор с поврежденной центрифугой (9).
19. Данный прибор не предназначен для использования людьми (включая детей) с уменьшенными физическими, сенсорными или умственными способностями, или недостатком опыта и знания, за исключением, если они были под надзором или им была дана инструкция относительно использования прибора человеком, ответственным за их безопасность.

20. Дети должны быть под надзором, чтобы убедиться, что они не играют с прибором. Этот продукт разработан и изготовлен для домашнего использования; он не должен использоваться в коммерческих целях.

Органы управления



1. Крышка
2. Загрузочный стакан
3. Емкость для жмыха
4. Сетевой шнур со штепсельной вилкой
5. Выключатель/выключатель 0-1-2
6. Моторный блок
7. Трубка стока сока
8. Крышка
9. Центрифуга с теркой
10. Основа центрифуги
11. Зажимная ручка

Перед началом работы

- Удалите весь упаковочный материал.
- Очистите прибор так, как описано в разделе *Очистка и уход*.

Управление

Сборка

- При сборке обратите внимание на вышеприведенные рисунки.
- Поставьте моторный блок (6) на ровную и гладкую поверхность. Хорошо прижмите моторный блок к поверхности для того, чтобы присоски основания хорошо прикрепились.
- Установите емкость для жмыха (3) на соответствующий фиксатор. Для облегчения последующей очистки емкости. Вы можете вложить в емкость пластиковый пакет.
- Установите основу центрифуги (10) на моторный блок таким образом, чтобы выступ находился над емкостью для жмыха.
- Осторожно вставьте центрифугу с теркой (9) в основание центрифуги, при этом внутреннее кулачковое колесо центрифуги должно располагаться над наружным кулачковым колесом моторного блока. Центрифуга должна соскользнуть вниз, затем крепко нажмите на нее. Проконтролируйте, чтобы центрифуга не перемещалась вверх-вниз. **Будьте осторожны при установке, чтобы не пораниться об острые лезвия!**
- Следующий шаг – установите крышку (8) при этом разместите загрузочный стакан (2) над центрифугой.
- Вытяните зажимную ручку (11) над крышкой. Зафиксируйте за обе выемки.
- Установите подходящую емкость для сока (стакан, бокал и т.д.) под трубку для стока сока (7).

Подготовка овощей и фруктов

- Перед выжиманием сока помойте фрукт или овощ.
- Перед выжиманием сока не нужно удалять кожуру и косточки фруктов. Но нужно удалять толстую кожуру, например лимон или апельсин. Большие косточки фруктов необходимо предварительно удалить, чтобы не повредить устройство.
- Большие овощи и фрукты порежьте на небольшие кусочки. Овощи и фрукты конической формы, например, морковь, необходимо вставлять острым концом.

Управление

Процесс выжимания сока

- Соковыжималка не должна использоваться в непрерывном режиме более 3 минут. После 3 минут непрерывного использования оставьте прибор охлаждаться не менее, чем на 20 минут до следующего использования!
- Не засовывайте в загрузочный стакан свои пальцы или посторонние предметы!
- Вытащите крышку из загрузочного стакана.
- Вставьте вилку (4) в соответствующую розетку.
- Поверните включатель/выключатель 0-1-2 (5) на ступень 1 или 2. Ступень 1 предназначена для выжимания сока из мягких сочных фруктов и овощей, ступень 2 - для выжимания твердых овощей и фруктов.
- Вставьте овощ или фрукт в загрузочный стакан.
- Вставьте крышку (1) в загрузочный стакан, обратите внимание на выемки на крышке и расположенные внутри загрузочного стакана выступы.
- Слегка нажмите крышкой на овощ или фрукт. При более сильном нажатии уменьшается выжимка сока и прибор может быть поврежден.
- Фрукты или овощи могут вставляться до тех пор, пока емкость для сока или емкость для мякоти плода не будут заполнены.
- Не переполняйте емкость для мякоти плода, это может повредить прибор.
- После окончания процесса выжимания сока, поверните включатель/выключатель 0-1-2 на ступень 0 и вытяните штекер из розетки.

Рецепты

I ВИТАМИННЫЕ СОКИ ДЛЯ ЗДОРОВЬЯ

Пища богов
2 апельсина, очищенные
1/4 свежего ананаса,
очищенного
2 столовых ложки кокосовых сливок
Добавьте кокосовые сливки после отжимания сока.

Абрикосовый охладитель
3 абрикоса, без косточек
1 стакан винограда

Сок из яблок
1 яблоко
1 мандарин, очищенный

Яблочный напиток
2 яблока
2 корня сельдерея
1 морковь

II БОЛЕЕ ЧЕМ СОЧНО

Взбитые ягоды
2 лимона, очищенные
1/4 стакана черники
1/4 чашки сельтерской воды
1 столовая ложка сахара

Сахар и воду добавить после выжимания сока.

Масляно-ореховое удовольствие
1/2 чашки брусники
1/2 среднего помидора
1/4 масляно-ореховой массы
1/2 моркови
1/2 кабачковой массы

Дыневый охладитель
1/2 чашки брусники
1/2 дыни, очищенной
1 чайная ложка сахара

Рецепты

II БОЛЕЕ ЧЕМ СОЧНО

Радужный мороз
1/4 свежего ананаса, очищенного
1/2 чашки земляники
3 шарика малинового шербета
Выжать землянику и ананас
Размешать в миксере землянично-ананасовый сок и другие ингредиенты.

Яблоки с корицей
2 яблока
корица

Землянично-ананасовый блеск
1/4 свежего ананаса, очищенного
1/2 чашки земляники
3 шарика замороженного ванильного йогурта
Выжать землянику и ананас.
Размешать в миксере землянично-ананасовый сок и другие ингредиенты.

III РЕЦЕПТЫ БЛЮД С МЯКОТЬЮ ПЛОДА

Морковный пирог
5-8 морковок (или достаточно 1-1/2 чашки морковного пюре и 1/2 чашки морковного сока)
1 чашка муки
1/2 чайных ложек пекарского порошка
1/2 чайной ложки корицы
1/2 чайной ложки соли
2 яйца
1 чашка гранулированного сахара
3/4 чашки растительного масла
2 чайных ложки ванили
1/2 чашки дробленых орехов сахарной пудры

Разогреть печь до 160°С и выжать сок из моркови. Отмерьте 1 1/2 стакана массы и 1/2 стакана сока. Размешайте муку, пекарский порошок, корицу и соль, оставьте это все в сторону. В небольшой миске размешайте яйца, сахар и растительное масло. Поочередно добавляйте мучную смесь, морковный сок и массу. Добавьте ваниль и орехи, размешайте. Смесь выложить на смазанную жиром форму для выпечки размером 22,5 см и выпекать 35-40 мин. Когда пирог остынет, посыпать его сахарной пудрой.

Малиновая мечта
1 апельсин, очищенный
1/2 чашки малины
1 банан, очищенный
1/2 чашки низкокалорийного натурального йогурта
6 кубиков льда

Выжать сок из малины и апельсинов. Смешать сок в миксере с другими ингредиентами.

Апельсиновые оладьи
2 1/4 чашки муки
1 чашка сахара
3/4 чайных ложек пекарского порошка
1/2 чайной ложки соды
1/2 чайной ложки соли
1/2 чашки сливочного масла
2 дл натурального йогурта
3 белка
2 столовых ложки и 1 чайная ложка апельсинового сока

Размешайте в одной миске муку, сахар, пекарский порошок, соду и соль. Добавьте сливочное масло и взбейте эту массу. Добавьте йогурт, белки, мякоть апельсина и апельсиновый сок до тех пор, пока смесь влажная. Выложите мучную смесь на смазанную жиром или выложенную бумагой форму для выпечки оладьями и выпекайте при температуре 160°С 20-25 мин.

Как вариант, вместо мякоти апельсина и апельсинового сока можно использовать мякоть лимона и лимонный сок.

Общие советы

- Используйте свежие фрукты и овощи, в них содержится больше сока. Особенно хорошо выжимать сок из ананасов, сельдерея, яблок, огурцов, морковки, шпината, дынь, ананасов и всех цитрусовых.
- В большинстве случаев не нужно удалять кожуру и шкурку. Удаляйте толстую кожуру (апельсины, ананасы и т.д.), чтобы не повредить прибор. Белую шкурку лимонов необходимо удалить, поскольку она придает кислый вкус.
- Из яблок можно приготовить различные соки, которые отличаются по консистенции и вкусу. При помощи экспериментов найдите те яблоки, которые Вам нравятся больше всего.
- На свежем воздухе яблочный сок быстро становится коричневого цвета. Подавайте яблочный сок сразу после выжимания или добавьте немного лимонного сока.
- Плотные фрукты (папайя, бананы, манго и т.д.) не годятся для выжимания сока, из них делают мусс.
- Приготовьте эти фрукты в миксере.
- В соковыжималке можно приготовить листья овощей (капуста, шпинат и т.д.). Для выжимания сока им нужно придать форму шариков.
- Такой сок подавайте сразу же после выжимания, поскольку на воздухе сок теряет свой вкус и важные пищевые составляющие.
- Чтобы выжать максимальное количество сока, необходимо медленно и с небольшим усилием нажимать крышку вниз.
- Если в фруктах есть большие косточки, перед выжиманием их необходимо удалить.
- **Соковыжималка не предназначена для волокнистых и твердых овощей и фруктов (например, сахарный тростник).**

Очистка и уход

- Перед каждой очисткой вынимайте вилку из розетки и дайте прибору время для достаточного охлаждения.
- Для очистки необходимо разобрать соковыжималку. Следуйте обратной последовательности, указанной в разделе Сборка.
- Снятые части можно почистить под теплой водой и при помощи мощного средства.
- **Внимание!** Не допрагивайтесь до ножей центрифуги руками. Опасность получения травм!
- Все снимаемые части можно почистить в посудомоечной машине.
- Перед следующим использованием все части соковыжималки должны быть тщательно высушены.
- Почистите моторный блок сухим или слегка влажным полотенцем с небольшим количеством мощного средства.
- В моторный блок не должна попадать вода.
- При сборке следуйте указаниям в разделе Сборка

Технические данные

Рабочее напряжение: 220- 240 в~ 50/60Гц

Потребляемая мощность: 500-700 Вт

Кратковременный режим: Включение – 3 мин, выключение – 20 мин



Указания по защите окружающей среды

Старые электроприборы представляют собой совокупность технических материалов и поэтому не могут быть утилизированы с бытовыми отходами! Поэтому мы хотели бы попросить Вас активно поддерживать нас в деле экономии ресурсов и защиты окружающей среды и сдать этот прибор в приемный пункт утилизации (если таковой имеется).

Гарантия

Данный прибор был изготовлен и испытан по новейшим методам. Продавец предоставляет гарантию на безупречную работу в течение **6 месяцев** со дня покупки, при соблюдении следующих условий:

Все недостатки, связанные с дефектами материала или производством, во время действия гарантийного срока устраняются бесплатно. Рекламации должны регистрироваться непосредственно после обнаружения недостатков. На ущерб, вызванный ненадлежащим обращением, обслуживанием, неправильной установкой или содержанием некалтифицированным подключением или инсталляцией, а также непреодолимой силой или другими внешними влияниями, гарантийные обязательства не распространяются.

Мы оставляем за собой право, при получении рекламации, отремонтировать или заменить неисправные части, либо обменивать прибор. Замененные части переходят в нашу собственность.

На основе гарантии невозможны любые дальнейшие претензии. Право на гарантию покупатель обязан доказать, предъявив чек. Данная гарантия действительна в той стране, в которой прибор был куплен.

Указания:

1. Если прибор перестал правильно функционировать, просим сначала проверить, нет ли для этого других причин, как, например, прерванное электроснабжение или неправильное обращение.
2. Позаботьтесь, пожалуйста, о том, чтобы вместе с Вашим неисправным прибором были предъявлены следующие документы:

– Чек

– Описание проявившегося недостатка (наиболее точное указание неисправности поможет нам осуществить незамедлительный ремонт)

По поводу претензий на гарантию, неисправностей или потребности запасных частей просим обращаться к Вашему продавцу.

JE1600

RUSSIAN

080716